

AMERICAN AUDIO

VMS4.1

DIGITAL WORK STATION

S těmito funkcemi:

MIDI
COMPLIANT

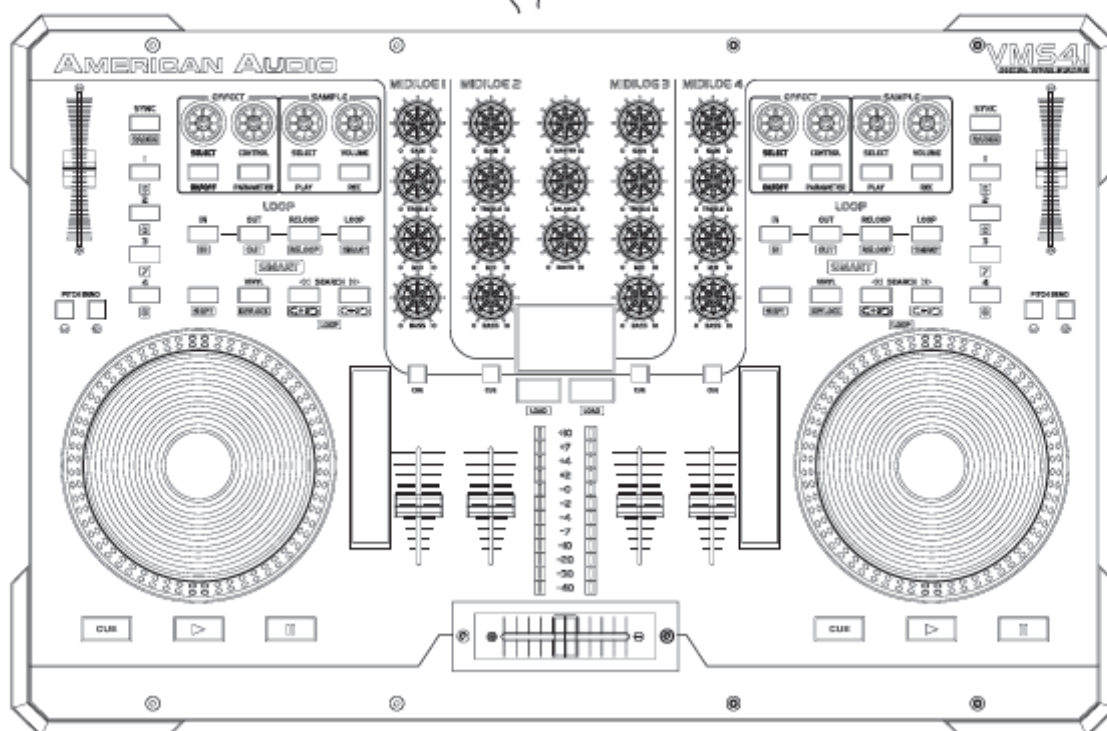


seamless loop

QStart

inno
FADER
COMPATIBLE

BALANCED
XLR OUTPUTS



Uživatelská
a referenční příručka

A.D.J. Supply Europe B.V.
Junostraat 2
6468 EW Kerkrade
Nizozemsko
www.americanaudio.eu

Obsah

DŮLEŽITÁ BEZPEČNOSTNÍ OPATŘENÍ	3
ELEKTROBEZPEČNOSTNÍ OPATŘENÍ.....	4
BEZPEČNOSTNÍ POKYNY	5
ÚVOD	6
BEZPEČNOSTNÍ OPATŘENÍ PŘI INSTALACI	6
HLAVNÍ VLASTNOSTI	6
SYSTÉMOVÉ POŽADAVKY VIRTUAL DJ*	7
SESTAVENÍ.....	7
SOFTWARE a INSTALACE OVLADAČŮ ASIO.....	8
OBECNÉ FUNKCE A OVLÁDÁNÍ	9
PŘEDNÍ PANEL - OBECNÉ FUNKCE A OVLÁDÁNÍ.....	12
ZADNÍ PANEL - OBECNÉ FUNKCE A OVLÁDÁNÍ.....	14
REŽIM AUDIO ROZHRANÍ.....	15
REŽIMY MIDI LATENCE.....	17
REŽIMY EKVALIZÉRU	17
AKTUALIZACE FIRMWARU	19
PŘIPOJENÍ PC	21
SESTAVENÍ.....	22
ČIŠTĚNÍ.....	23
VÝMĚNA CROSSFADERU	23
PARAMETRY	24
ROHS - Velký příspěvek k zachování životního prostředí.....	26
OEEZ - Směrnice o odpadních elektrických a elektronických zařízeních	27

Tabulkový graf VMS4.1 MIDI najdete a můžete stáhnout na následujících webových stránkách.

www.americanaudio.com

www.americanaudio.eu

www.VMS4dj.com

Poznámka: Veškeré parametry a designová vylepšení této jednotky a tohoto návodu se mohou měnit bez předchozího písemného nebo zveřejněného upozornění.

Náhradní díly můžete najít na stránkách <http://parts.americandj.com>

DŮLEŽITÁ BEZPEČNOSTNÍ OPATŘENÍ

DŮLEŽITÉ BEZPEČNOSTNÍ INFORMACE POUZE PRO MODEL USA A KANADA

VAROVÁNÍ:

NEVYSTAVUJTE TUTO JEDNOTKU DEŠTI, KAPALINÁM NEBO VLHKOSTI - PŘEDEJDETE TAK NEBEZPEČÍ POŽÁRU NEBO NEBEZPEČÍ ZASAŽENÍ ELEKTRICKÝM PROUDEM

POZOR:

1. S napájecí šňůrou zacházejte opatrně. Nepoškozujte a nedeformujte ji; při použití by mohlo dojít k zasažení elektrickým proudem nebo selhání. Při vytahování ze stěnové zásuvky držte kabel vždy za koncovku. Netahejte za kabel.

2. Z důvodu předcházení nebezpečí zasažení elektrickým proudem neotvírejte horní kryt, je-li jednotka zapojena. Vyskytnou-li se problémy s jednotkou, zavolejte svého místního dealera produktů American Audio®.

3. Do ovladače nezasunujte kovové předměty a nevlévejte žádné kapaliny. Mohlo by dojít k zasažení elektrickým proudem nebo poruše přístroje.



POZOR
Neotvírat -
nebezpečí zasažení
elektrickým proudem



POZOR:

NESNÍMEJTE KRYT, PŘEDEJDETE RIZIKU ZASAŽENÍ ELEKTRICKÝM PROUDEM. UVNITŘ SE NENACHÁZÍ ŽÁDNÉ UŽIVATELEM OPRAVITELNÉ ČÁSTI, PORAĎTE SE S



AUTORIZOVANÝM PRODEJCEM PRODUKTŮ American Audio.

Symbol blesku se šipkou v trojúhelníku upozorňuje uživatele na přítomnost neizolovaných „nebezpečných napětí“ uvnitř pouzdra produktu, která mohou být dostatečné velikosti na to, aby dala vzniknout nebezpečí úrazu elektrickým proudem.



Symbol vykřičníku v trojúhelníku má uživatele upozornit na přítomnost důležitých provozních a servisních pokynů v uživatelské příručce přiložené k přístroji.

POZOR

PŘEDCHÁZEJTE NEBEZPEČÍ ZASAŽENÍ ELEKTRICKÝM PROUDEM - NEPOUŽÍVEJTE TUTO (POLARIZOVANOU) ZÁSTRČKU S PRODLUŽOVACÍM KABLEM, ZÁSUVKOU NEBO JINÝM VÝSTUPEM, NENÍ-LI MOŽNÉ OPATRNĚ ZASUNUTÍ ČEPELÍ TAK, ABY NEDOŠLO K JEJICH VYČUHOVÁNÍ

POZOR:

POUŽITÍ OVLÁDACÍCH PRVKŮ NEBO UPRAVENÍ JINÉ, NEŽ TY, KTERÉ JSOU UVEDENY V TÉTO PŘÍRUČCE, MOHOU ZPŮSOBIT VYSTAVENÍ NEBEZPEČNÉMU ZÁŘENÍ

Ovladač BY NEMĚL BÝT UPRAVOVÁN NEBO OPRAVOVÁN NIKÝM JINÝM, NEŽ ŘÁDNĚ KVALIFIKOVANÝM PERSONÁLEM.

POZNÁMKA:

Tato jednotka může způsobovat interference v radiovém a televizním příjmu.

Než začnete tuto jednotku používat, prostudujte si prosím důkladně instrukce obsažené v tomto návodu. Tyto instrukce obsahují důležité bezpečnostní informace týkající se používání a údržby této jednotky. Věnujte zvláštní pozornost všem varovným symbolům a štítkům na jednotce i těm, které jsou vytištěny uvnitř této příručky. Uchovávejte prosím tento návod v blízkosti jednotky pro případ, že jej budete v budoucnu potřebovat.

POZOR: NEPOUŽÍVEJTE TUTO (POLARIZOVANOU) ZÁSTRČKU S PRODLUŽOVACÍM KABLEM, ZÁSUVKOU NEBO JINÝM VÝSTUPEM, NENÍ-LI MOŽNÉ OPATRNĚ ZASUNOUT ŠIROKÉ ČEPELE DO OTVORŮ ODPOVÍDAJÍCÍ ŠÍŘKY.

POZOR: PŘEDCHÁZEJTE NEBEZPEČÍ ZASAŽENÍ ELEKTRICKÝM PROUDEM - NEPOUŽÍVEJTE TUTO (POLARIZOVANOU) ZÁSTRČKU S PRODLUŽOVACÍM KABLEM, ZÁSUVKOU NEBO JINÝM VÝSTUPEM, NENÍ-LI MOŽNÉ OPATRNĚ ZASUNUTÍ ČEPELÍ TAK, ABY NEDOŠLO K JEJICH VYČUHOVÁNÍ.

Elektrická bezpečnostní opatření



Symbol blesku se šipkou v rovnostranném trojúhelníku upozorňuje uživatele na přítomnost neizolovaných „nebezpečných napětí“ uvnitř pouzdra produktu, která mohou být dostatečné velikosti na to, aby dala vzniknout nebezpečí úrazu elektrickým proudem.

Pozor
NEBEZPEČÍ ÚRAZU ELEKTRICKÝM
PROUDEM
NEOTVÍRAT



POZOR: NESNÍMEJTE KRYT (NEBO ZADNÍ STRANU), HROZÍ RIZIKO ZASAŽENÍ ELEKTRICKÝM PROUDEM. UVNITŘ SE NENACHÁZEJÍ ŽÁDNÉ UŽIVATELEM OPRAVITELNÉ ČÁSTI, SERVIS SVĚŘTE DO RUKOU AUTORIZOVANÉHO SERVISNÍHO TECHNIKA AMERICAN AUDIO®.

Symbol vykřičníku v rovnoramenném trojúhelníku má uživatel upozornit na přítomnost důležitých provozních a servisních pokynů v tiskovině přiložené k přístroji.

DŮLEŽITÉ BEZPEČNOSTNÍ POKYNY

ČTĚTE POKYNY — Před provozováním tohoto produktu byste si měli přečíst veškeré bezpečnostní a provozní pokyny.

POKYNY USCHOVEJTE — Příručku s provozními a bezpečnostními pokyny byste si měli uschovat pro případ budoucí potřeby.

DBEJTE VAROVÁNÍ — Je třeba dodržovat veškerá varování na produktu i v příručce.

DBEJTE POKYNŮ — Pečlivě dbejte všech provozních pokynů a pokynů k užívání.

ČIŠTĚNÍ — Produkt by měl být čistěn pouze leštícím hadříkem nebo měkkým suchým hadříkem. Nikdy jej nečistěte voskem na nábytek, benzenem, insekticidy nebo jinými těkavými kapalinami, ty totiž mohou naleptat kryt.

PŘÍDAVNÁ ZAŘÍZENÍ — Nepoužívejte přídavná zařízení, která nejsou doporučena výrobcem produktu, mohou způsobit různá rizika.

VODA A VLHKOST — Nepoužívejte tento produkt v blízkosti vody — například: blízko vany, umyvadla, kuchyňského dřezu atd.; ve vlhkém suterénu nebo v blízkosti bazénů apod.

PŘÍSLUŠENSTVÍ — Neumísťujte tento produkt na nestabilní vozíky, trojnožky, konzole nebo stoly. Produkt by mohl spadnout a způsobit vážný úraz dětem či dospělým, a také by mohl dojít k vážnému poškození produktu. Používejte pouze vozíky, trojnožky, konzoly nebo stoly doporučené výrobcem, popř. dodávané přímo zároveň s produktem. Jakákoliv montáž produktu by měla probíhat dle instrukcí výrobce a mělo by být použito pouze montážní příslušenství doporučené výrobcem.

VOZÍK — Při umístění produktu na vozík je třeba touto kombinací pohybovat velmi opatrně. Náhlé zastavení, přílišná síla a nerovné povrchy mohou způsobit, že se kombinace produkt s vozíkem převrhne.



VENTILACE — Drážky a otvory v krytu slouží k ventilaci a zajištění spolehlivého provozu produktu a zabraňují přehřátí. Tyto otvory nesmí být ničím blokovány nebo zakryty. Nikdy by nemělo dojít k zablokování otvorů umístěním produktu na pohovku, postel, koberec nebo jiný podobný povrch. Tento produkt by neměl být umístěn do zabudované instalace jako např. knihovna nebo skříň, jestliže není zajištěna řádná ventilace nebo nebyly dodrženy pokyny výrobce.

ZDROJE ENERGIE — Tento produkt by měl být provozován pouze s typem zdroje energie uvedeným na štítku. Jestliže si nejste jisti typem zdroje energie ve vašem domově, poraďte se s dealerem produktu nebo místní m dodavatelem energie.

UMÍSTĚNÍ — Přístroj by měl být umístěn na stabilním místě.

DOBA NEPOUŽÍVÁNÍ — Jestliže se přístroj delší dobu nepoužívá, měl by být odpojen ze stěnové zásuvky.

ZEMNĚNÍ NEBO POLARIZACE

- Je-li tento produkt vybaven polarizovanou zástrčkou pro střídavý proud (zástrčka, která má jednu čepel širší, než druhou), půjde zastrčit do zásuvky pouze jedním způsobem. Toto je bezpečnostní opatření. Nejde-li vám zástrčka do zásuvky pořádně a úplně zapojit, zkuste zástrčku otočit. Jestliže zástrčka stále nepasuje, kontaktujte svého elektrikáře a požádejte jej výměnu zastaralé zásuvky. Neignorujte bezpečnostní smysl polarizované zástrčky.

- Je-li tento produkt vybaven třídrátovou zemněnou zástrčkou, zástrčka s třetím (zemnicím) kolíkem, bude pasovat pouze do zemněného typu zásuvky. Toto je bezpečnostní opatření. Nejde-li vám zástrčka připojit do zásuvky, kontaktujte svého elektrikáře a požádejte jej o výměnu zastaralé zásuvky. Neignorujte bezpečnostní smysl zemněného typu zástrčky.

OCHRANA NAPÁJECÍHO KABELU - Napájecí kabely by měly být vždy vedeny tak, aby se po nich nešlapalo a nedocházelo k jejich poškození věcmi o ně opřenými nebo na ně položenými. Zvláštní pozornost by měla být věnována kabelům u zástrček, zásuvek, a místu, kde ústí z přístroje.

ZEMNĚNÍ VNĚJŠÍ ANTÉNY — Je-li k produktu připojena vnější anténa nebo kabelový systém, ujistěte se, že jsou anténa či kabelový systém uzemněny, čímž jsou chráněny proti napětovým rázům a nahromaděným statickým nábojům. Článek 810 Národního elektrického řádu (NEC) v USA, ANSI/NFPA 70, obsahuje informace o správném uzemnění stožáru a podpurné struktury, uzemnění přívodního drátu k vybíjecí jednotce antény, velikost zemnicích vodičů, umístění vybíjecí jednotky antény, připojení na zemnicí elektrodu a požadavky na zemnicí elektrodu. Viz obrázek A.

BLESK — Větší ochrany tohoto produktu při bouřce, nebo při ponechání bez dozoru a nepoužívání produktu po delší dobu, dosáhnete odpojením produktu ze stěnové zásuvky a odpojením antény a kabelového systému. Tím předejdete poškození produktu důsledkem blesku a napětových rázů v elektrickém vedení.

ELEKTRICKÉ VEDENÍ — Vnější anténový systém by se neměl nacházet v blízkosti elektrického vedení vedeného vzduchem nebo jiných elektrických světél a elektrických obvodů nebo tam, kde může do takového vedení nebo obvodu spadnout. Při instalaci vnějšího anténního systému dávejte mimořádný pozor na to, abyste se nedotkli takovýchto elektrických vedení nebo obvodů, jelikož tento dotek může být smrtelný.

PŘETĚŽOVÁNÍ — Nepřetěžujte stěnové zásuvky, prodlužovací šňůry nebo integrální zásuvky, mohlo by dojít k nebezpečí požáru nebo zasažení elektrickým proudem.

VNIKNUTÍ PŘEDMĚTŮ NEBO KAPALIN - Nikdy do otvorů zařízení nestrkejte žádné předměty, protože by se mohly dotknout míst s nebezpečným napětím nebo způsobit zkrat a následně požár nebo zásah elektrickým proudem. Nikdy na produkt nevylejte žádnou kapalinu.

ÚDRŽBA — Nepokoušejte se tento produkt opravovat sami nebo z něj odstraňovat kryty, mohli byste se tím vystavit nebezpečným napětím nebo jiným rizikům. Veškerou údržbu nechte provést kvalifikovaným servisním personálem.

POŠKOZENÍ VYŽADUJÍCÍ OPRAVU - V následujících případech odpojte produkt ze stěnové zásuvky a postupujte ho k opravám kvalifikovanému servisnímu personálu:

- Je-li poškozena napájecí šňůra nebo zástrčka.
- Jestliže došlo k vylití kapaliny do produktu nebo na něj spadl nějaký předmět.
- Jestliže byl produkt vystaven dešti nebo vodě.
- Jestliže produkt při postupu dle provozních pokynů nepracuje normálně. Nastavujte pouze ty ovládací prvky, které jsou pokryty v provozní příručce. Nesprávné nastavení ostatních prvků by mohlo způsobit poškození, které následně vyžaduje rozsáhlé práce kvalifikovaného servisního technika, a než je zařízení uvedeno do normálního provozního stavu.
- Jestliže došlo k pádu produktu nebo jakémukoli jeho poškození.
- Jestliže produkt vykazuje značné změny ve výkonu — toto značí, že je potřeba provést údržbu.

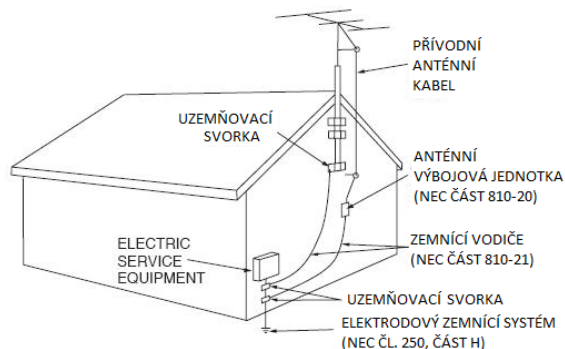
NÁHRADNÍ DÍLY — Bude produkt vyžadovat použití náhradních dílů, ujistěte se, že servisní technik použil náhradní součástky stanovené výrobcem nebo součástky se stejnými charakteristikami jako původní. Použití neautorizovaných náhradků může způsobit požár, úraz elektrickým proudem nebo jiná rizika.

BEZPEČNOSTNÍ KONTROLA - Po dokončení jakékoli údržby nebo oprav požádejte servisního technika, aby provedl bezpečnostní kontrolu a rozhodl, zda je produkt v řádném provozním stavu.

MONTÁŽ NA ZDI NEBO STROP — Tento produkt by neměl být montován na zdi nebo strop.

TEPLO — Tento produkt by neměl být umístěn v blízkosti zdrojů tepla, jako jsou radiátory, ohříváče vzduchu, konvektory nebo jiná zařízení (včetně zesilovačů), které produkují teplo.

OBRÁZEK A



NEC – National Electric Code (Národní elektrický řád)

BEZPEČNOSTNÍ POKYNY

1. Čtete pokyny - Před zahájením provozu tohoto produktu byste si měli přečíst veškeré bezpečnostní a provozní pokyny. Příručku s provozními a bezpečnostními pokyny byste si měli uschovat pro případ budoucí potřeby.

2. Dbejte varování - Je třeba dodržovat veškerá varování na přehrávači i v příručce.

3. Voda a vlhkost - Nepoužívejte tento přehrávač v blízkosti vody — například: blízko vany, umyvadla, kuchyňského dřezu atd; ve vlhkém suterénu nebo v blízkosti bazénu apod.

4. Ventilace - Přehrávač by měl být umístěn tak, aby jeho pozice nebránila řádnému větrání. Například: Přehrávač by neměl být umístěn na posteli, pohovce, koberci nebo jiném podobném povrchu, který může blokovat ventilační otvory; neměl by také být umístěn v zabudovaných knihovnách nebo skříních, které mohou omezit proudění vzduchu ventilačními otvory.

5. Teplo - Přístroj by neměl být umístěn v blízkosti zdrojů tepla, jako jsou radiátory, ohřívače vzduchu, konvektory nebo jiná zařízení (včetně zesilovačů), které produkují teplo.

6. Zdroje energie - Přehrávač by měl být připojen pouze k zdroji energie takového typu, jaký je popsán v provozních pokynech nebo vyznačen na přehrávači.

7. Opravy - Uživatel by se neměl snažit o opravy jiné, než zmíněné v provozních pokynech. Všechny ostatní opravy by měl provést kvalifikovaný servisní personál. Přehrávač by měl být opraven kvalifikovaným personálem v následujících případech:

- A. Šňůra nebo zdířka zdroje napětí byla poškozena.
- B. Na přehrávač spadl předmět, nebo došlo k rozlití tekutiny do jednotky
- C. Přehrávač byl vystaven dešti nebo vodě.
- D. Přehrávač nepracuje normálně nebo vykazuje opakované změny ve výkonu.

Sériové číslo a číslo modelu této jednotky se nachází na zadním panelu. Zapište prosím čísla do následující tabulky a uchovejte je pro případ budoucí potřeby.

Číslo modelu _____

Sériové číslo _____

Informace o nákupu:

Datum zakoupení _____

Jméno prodejce _____

Adresa prodejce _____

Tel. kontakt na prodejce _____

ÚVOD

Každý VMS4.1 byl důkladně otestován a odeslán v bezvadném funkčním stavu. Pečlivě zkontrolujte, zda během přepravy nedošlo k poškození obalového kartonu. Zdá-li se vám karton poškozený, pečlivě zkontrolujte, nedošlo-li k poškození obsahu balení a ujistěte se, že veškeré vybavení nutné k provozu přehrávače dorazilo neporušené. V případě, že došlo k poškození obsahu nebo chybí některé části, kontaktujte prosím bezplatnou zákaznickou linku a vyžádejte si další pokyny. Nevracejte prosím tento přehrávač zpět prodejci bez předchozího kontaktování zákaznické podpory.

Zákaznická podpora:

Narazíte-li na jakýkoliv problém, neváhejte kontaktovat svůj oblíbený obchod se značkou American Audio. Nabízíme také možnost kontaktovat nás přímo: Můžete nás kontaktovat přímo na stránkách www.americanaudio.eu nebo emailem na adrese: support@americanaudio.eu

Pozor! Uvnitř ovladače nejsou žádné uživatelem opravitelné části. Nepokoušejte se provádět opravy sami, aniž by vám k tomu dal pokyny autorizovaný servisní technik společnosti American Audio. Pokud tak učiníte, přijdete o záruku. Ve velice nepravděpodobném případě, že bude váš přehrávač vyžadovat servis, neváhejte kontaktovat zákaznickou podporu společnosti American Audio®.

Nevyhazujte prosím kartónovou krabici. Recyklujte prosím při každé vhodné příležitosti.

BEZPEČNOSTNÍ OPATŘENÍ PŘI INSTALACI

Veškeré zapojování proveďte dříve, než přehrávač připojíte do elektrické zásuvky. Než přehrávač zapnete, všechny fadery a ovládání hlasitosti nastavte na nulu nebo do minimální pozice. Jestliže byl přehrávač vystaven drastickým změnám teploty (např. při přepravě), nezapínejte jej ihned. Kondenzovaná voda v/ná přístroji by mohla způsobit jeho poškození. Zařízení nezapínejte, dokud se neohřeje na teplotu místnosti.

Provozní zásady:

- Při výběru místa k instalaci přehrávače se ujistěte, že není a nebude vystaven extrémnímu teplu, vlhku nebo prachu!
- Neprovozujte přehrávač v extrémně horkém (více než 40°C) nebo extrémně chladném (méně než 5°C) prostředí.
- Nevystavujte jednotku přímému slunci a neprovozujte ji v blízkosti topných těles.
- Přehrávač provozujte až poté, co se seznámíte s jeho funkcemi. Nedovolte obsluhu zařízení osobám, které nemají k provozu jednotky dostatečné znalosti. Většina závad vzniká právě kvůli neprofesionální obsluze.

HLAVNÍ VLASTNOSTI

- 4 vzorková tlačítka na každé straně
- MIDI ovládání skrze USB
- Vestavěná zvuková karta - 4 vstupy, 4 výstupy / 2 vstupy, 8 výstupů
- Hladká smyčka (přehrávání v nepřerušené smyčce)
- Úplná korekce pro 4 kanály MIDILOG a 2 kanály mikrofonu
- Přiřazení, nastavení křivky a obrácení crossfaderu
- Zámek Pitch
- Pitch Bend
- 82 MIDI ovládacích prvků
- Výběr USB/analogového zdroje u každého kanálu MIDILOG
- 4kanálový mixážní pult s fadery hlasitosti
- Výstupy Master a Booth s vyvážením pravého/levého kanálu
- Úprava parametrů X a Y
- Hlavní ovládání hlasitosti (Master Volume)
- Voliče Track a Deck
- Odolné JOG kolo s vysokým rozlišením citlivé na dotek
- Dva kombo konektory pro mikrofon
- Kompatibilní s Innofaderem
- Dotykový ovladač a dotykové pruhy s dlouhou životností

SYSTÉMOVÉ POŽADAVKY VIRTUAL DJ*

Požadavky na PC:

- Windows XP Sp2 nebo Windows Vista (podpora 32bitové i 64bitové verze)
- 1,2 GHz (SSE2 CPU), AMD 64 nebo vyšší
- 1024x768 SVGA
- 2 GB RAM (Vista)
- 40 MB volného místa na pevném disku (doporučujeme 2000 MB)
- DirectX 9.0

Požadavky na MAC:

- Mac OS X 10.5 PPC/Intel, 10.5.6 Intel nebo 10.6 Intel
- 1,86 GHz
- 2 GB RAM

* Systémové požadavky se mohou měnit v závislosti na softwaru výrobce

SESTAVENÍ

1. Kontrola obsahu

Ujistěte se, že váš VMS4.1 byl doručen s následujícím:

- | | |
|------------------------|-----------------------------------|
| 1) Ovladač VMS4.1 | 2) Návod k obsluze (tato brožura) |
| 3) USB kabel | 4) 5V adaptér |
| 5) Software Virtual DJ | 6) Záruční list |

2. Instalace jednotky

- 1) Jednotku umístěte na rovný povrch nebo namontujte do racku.
- 2) Přehrávač je nutné namontovat v dobře větraném prostoru, kde nebude vystaven přímému slunečnímu svitu, vysokým teplotám nebo vysoké vlhkosti.
- 3) Jednotku umístěte co nejdál od televizorů a kanálových vodičů, může totiž způsobovat nežádoucí rušení těchto přístrojů.

3. Připojení

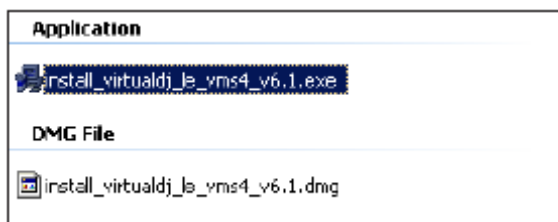
- 1) Hlavní napájení připojte až jako poslední, předejete tak elektrickému poškození.
- 2) **AUDIO ZAPOJENÍ:** Pro připojení výstupů VMS4.1 na aktivní reproduktory nebo zesilovač použijte RCA nebo XLR kabely. Nikdy nepřipojujte výstup ovladače na „phono“ vstupy mixážního pultu.
- 3) **ZAPOJENÍ OVLÁDACÍHO KONEKTORU:** 3 mm (1/8") mono (ne stereo) kabelem s mini vidlicí spojte svůj VMS4.1 s mini jack konektorem (A nebo B) na kompatibilním mixážním pultu společnosti American Audio® nebo American DJ® s funkcí „Fader Q Start.“ (To umožní funkci Fader „Q“ Start - Viz ovládání „Q“ start na straně 14).

POZOR:

- **Použijte ovládací kabely mono 1/8" (3 mm). Použití jiných kabelů může způsobit poškození jednotky.**
- **Při připojování jednotky se vždy ujistěte, že je odpojeno napájení, předejete tak vážnému poškození jednotky.**

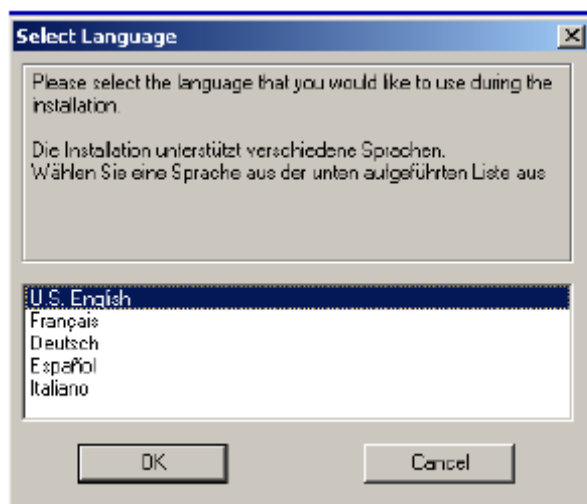
SOFTWARE a INSTALACE OVLADAČŮ ASIO

Vložte disk do CD mechaniky svého počítače a klepněte na ikonu CD.



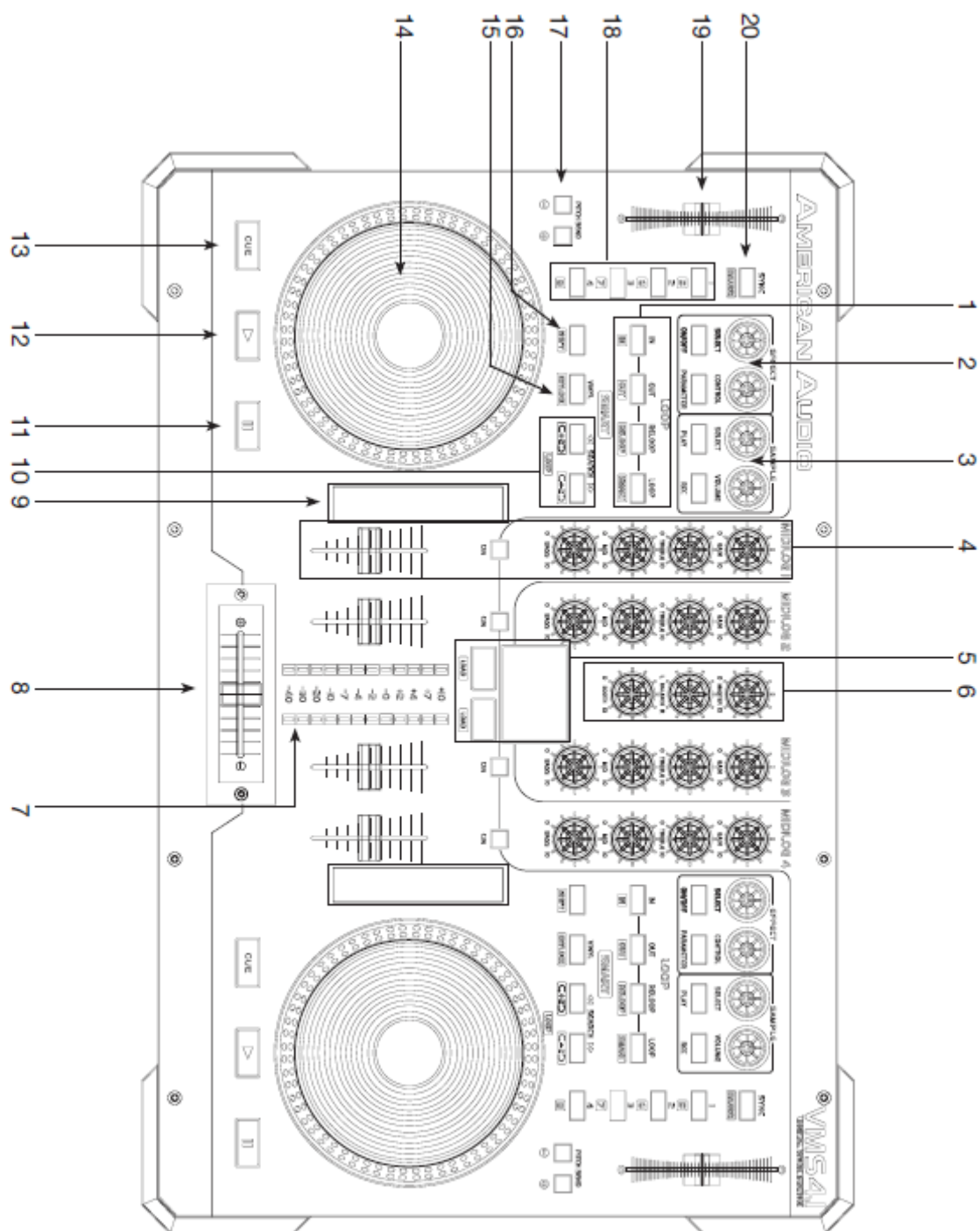
V závislosti na typu počítače, který používáte, vyberte .exe soubor pro PC nebo .dmg soubor pro MAC.

Vyberte požadovaný jazyk a klepněte na OK. Pročtěte si následující informace a klepněte na Next. Řiďte se pokyny na obrazovce a nainstalujte software.



Během instalace programu Virtual DJ se spustí instalace ovladače ASIO. Uživatelé PC se musejí pro řádnou instalaci řídit pokyny na obrazovce. Instalace na platformě MAC proběhne automaticky po klepnutí na .dmg soubor.

Obrázek 1



A. PŘEHRÁVAČ - PŘEDNÍ PANEĽ (OBRÁZEK 1)

1. Tlačítka IN, OUT LOOP a RELOOP

Tlačítko IN - „CUE za běhu“ - Tato funkce umožňuje nastavit CUE bod bez přerušení hudby („za běhu“). Tímto tlačítkem také nastavujete počáteční bod hladké smyčky.

Tlačítko OUT - Tímto tlačítkem nastavíte konec smyčky. Smyčka začíná stiskem tlačítka IN, stisk tlačítka OUT nastaví konečný bod smyčky. Smyčka se bude přehrávat do té doby, než opět stisknete tlačítko OUT.

Tlačítko RELOOP - Jestliže byla vytvořena HLADKÁ SMYČKA, ale přehrávač nemá aktivován režim HLADKÉ SMYČKY (smyčka se nepřehrává), stiskem tlačítka RELOOP okamžitě reaktivujete režim HLADKÉ SMYČKY. Smyčku opustíte stiskem tlačítka OUT.

2. Sekce EFEKTU

Otočný regulátor výběru SELECT - Tímto regulátorem posouváte různými efekty.

Otočný regulátor CONTROL - Slouží k nastavení hodnoty zvoleného parametru.

Tlačítko ON/OFF - Zapíná (on) a vypíná (off) zvolený efekt. Rozsvícená LED dioda značí aktivní efekt.

Tlačítko PARAMETER - Stiskem tohoto tlačítka se posouváte dostupnými parametry efektu.

3. Sekce VZORKU

Otočný regulátor výběru SELECT - Tímto regulátorem posouváte vzorky.

Otočný regulátor hlasitosti VOLUME - Tímto regulátorem nastavujete hlasitost zvoleného vzorku.

Tlačítko PLAY - Slouží k přehrání zvoleného vzorku. Stiskem tohoto tlačítka a tlačítka SHIFT spustíte smyčku ze zvoleného vzorku.

Tlačítko nahrávání REC. - Tímto tlačítkem spustíte a zastavíte nahrávání zvoleného vzorku. Stiskem tohoto tlačítka a tlačítka SHIFT uložíte smyčku do zvoleného vzorku.

4. SEKCE MIXÁŽNÍHO PULTU MIDIALOG

Regulátor zesílení kanálu (GAIN) - Slouží k úpravě zesílení vstupního zdrojového signálu kanálu. Nikdy nepoužívejte regulátor zesílení k úpravě výstupní hlasitosti kanálu. Správným nastavením úrovně zesílení zabezpečíte čistý výstupní signál. Nesprávná úprava úrovně zesílení způsobí posílání deformovaného signálu skrze celou audio linku, což může způsobit poškození reproduktorů a zesilovačů. Řádné nastavení regulátoru úrovně zesílení kanálu:

1. Ujistěte se, že je otočný regulátor MASTER VOLUME nastaven na úroveň 4.
2. Nastavte FADER KANÁLU na úroveň 8.
3. Spusťte přehrávání na audio zdroji připojeném na kanál, který upravujete.
4. Pomocí regulátoru zesílení GAIN upravte průměrnou výstupní hlasitost na +4 db.
5. Tento krok opakujte u všech kanálů.

Regulátor výšek kanálu TREBLE - Slouží k úpravě úrovně výšek kanálu, umožňuje maximální zisk výšek +6 dB nebo maximální útlum -100 dB. Otočení regulátoru proti směru hodinových ručiček ztlumí vysoké tóny signálu na tomto kanálu, otočení regulátoru ve směru hodinových ručiček zesílí vysoké tóny signálu na tomto kanálu.

Regulátor středů kanálu MID - Slouží k úpravě úrovně středů kanálu, umožňuje maximální zisk středů +6 dB nebo maximální útlum -100 dB. Otočení regulátoru proti směru hodinových ručiček ztlumí středové tóny signálu na tomto kanálu, otočení regulátoru ve směru hodinových ručiček zesílí středové tóny signálu na tomto kanálu.

Regulátor basů kanálu BASS - Slouží k úpravě úrovně basů kanálu, umožňuje maximální zisk basů +6 dB nebo maximální útlum -100 dB. Otočení regulátoru proti směru hodinových ručiček ztlumí hluboké tóny signálu na tomto kanálu, otočení regulátoru ve směru hodinových ručiček zesílí hluboké tóny signálu na tomto kanálu.

TLAČÍTKO CUE - Tato tlačítka slouží k aktivaci CUE režimu kanálu. Je-li CUE režim kanálu aktivován, bude svítit CUE LED dioda. Funkce CUE posílá přichozí signál kanálu do sluchátek. Úroveň CUE lze upravit pomocí regulátoru CUE LEVEL.

POZNÁMKA: Tlačítko CUE pro MIDIALOG má navíc další funkci. Podržíte-li při zapínání stisknuté toto tlačítko, zapínáte a vypínáte režim post ekvalizéru. Více informací o této funkci najdete na konci příručky v část Nastavení Virtual DJ.

Fader kanálu - Tyto fadery slouží k ovládání výstupního signálu libovolného zdroje přiděleného jeho konkrétnímu přehrávači.

5. Dotyková podložka - Funguje naprosto stejně jako dotyková podložka (touch pad) na notebooku. Tlačítka LOAD pod podložkou fungují jako pravé a levé tlačítko myši. Je-li aktivováno kterékoliv tlačítko SHIFT (LED svítí), dotyková podložka je vypnuta a může posílat MIDI zprávy. Úpravy dotykové podložky lze provést v Ovládacích panelech (u PC) nebo v Obslužných programech (platforma MAC).

6. Ovladače MASTER VOLUME, BALANCE a BOOTH

Otočný regulátor hlasitosti MASTER VOLUME - Slouží k ovládání hlavní výstupní úrovně. Chcete-li se vyhnout deformovanému výstupu, udržujte průměrnou výstupní úroveň signálu pod hladinou +4 dB. Abyste se vyhnuli poškození reproduktorů způsobeným nadměrnou hlasitostí, musí být regulátor před zapnutím jednotky vždy nastaven na nulu (zcela dole).

OTOČNÝ REGULÁTOR VYVÁŽENÍ VÝSTUPU - MASTER BALANCE - Slouží k ovládání PAN, jeho pomocí se nastavuje, jaká výstupní úroveň signálu je posílána na pravý a levý kanál. Pro opravdový stereo zvuk ponechte regulátor otočený v poloze 12 hodin.

Otočný regulátor BOOTH - Slouží k úpravě úrovně výstupní monitorovací hlasitosti. Otočení ovladače ve směru hodinových ručiček hlasitost monitoru zvýší.

7. Ukazatele úrovně hlasitosti kanálu - LED ukazatele podél sekcí ekvalizérů jednotlivých kanálů slouží k měření příchozí úrovně signálu. Ukazatele využijte k vizuálnímu posouzení a udržení průměrné hladiny výstupního signálu na +4 dB. Konzistentní průměrná výstupní úroveň +4 dB vytváří čistý výstupní signál. Nejsou-li zvoleny žádné CUE zdroje, tyto ukazatele zobrazují úroveň hlasitosti hlavního výstupu MASTER OUTPUT. Je-li zvolen jeden či více CUE zdrojů, tyto ukazatele zobrazují celkovou kombinovanou úroveň hlasitosti všech zdrojů. Při zapnutí ukazatele zobrazují verzi firmwaru VMS4.1. Rozsvítí-li se na levé straně 1 LED dioda a na pravé straně 3 LED diody, značí to verzi firmwaru 1.3.

8. CROSSFADER - Tento fader slouží k prolínání výstupních signálů kanálů A a B dohromady. Je-li fader zcela vlevo (kanál A), výstupní signál kanálu A bude ovládán hlavní úrovní hlasitosti (MASTER VOLUME). Stejně to platí pro kanál B. Posunutí faderu z jedné pozice do druhé způsobí obměnu výstupních signálů kanálů A nebo B. Je-li crossfader v poloze uprostřed, výstupní signály obou kanálů A i B budou vyrovnané.

9. Dotykové pásky - Dotykovým páskům lze přiřadit různé akce, např. ovládání efektů, posouvání skladby, posouvání prohlížečem atd.

10. Tlačítka SEARCH -



Tímto tlačítkem můžete rychle vyhledávat ve skladbě směrem vzad.

Tímto tlačítkem můžete rychle vyhledávat ve skladbě směrem vpřed.

11. Tlačítko PAUSE - Stiskem tohoto tlačítka POZASTAVÍTE jakýkoliv právě hrající hudební zdroj.

12. Tlačítko PLAY - Stiskem tohoto tlačítka SPUSTÍTE PŘEHRÁVÁNÍ požadovaného hudebního zdroje.

13. CUE - Stiskem tlačítka CUE během přehrávání zastavíte přehrávání a vrátíte skladbu na poslední nastavený CUE bod. Červená CUE LED dioda bude svítit, je-li jednotka v režimu CUE. LED dioda také zabliká pokaždé, když dojde k nastavení nového CUE bodu. Podržení tlačítka CUE na okamžik spustí přehrávání skladby. Po uvolnění tlačítka CUE se okamžitě vrátí zpět na CUE bod. Klepnutím na tlačítko CUE můžete vytvořit BOP efekt.

14. JOG kolo - Má tři funkce:

Pozor: Ujistěte se, že při zapínání VMS4.1 se nic nedotýká nebo neleží na JOG kolech.

A. Slouží jako pitch bend (změna rychlosti) během přehrávání. Otočením kola ve směru hodinových ručiček lze zvýšit procentní rozsah PITCH až o 100 % a jeho otočením proti směru hodinových ručiček jej lze snížit až o -100 %

. PITCH BEND bude nastaven v závislosti na tom, jak dlouho budete kolem souvisle točit.

B. JOG kolo také ovládá scratchovací efekt, je-li tento efekt aktivní.

C. JOG kolo může sloužit také pro vyhledávání po snímcích.

OBECNÉ FUNKCE A OVLÁDÁNÍ (pokračování)

Poznámka: Vnitřní část kola je citlivá na dotek, vnější okraj kola není. Příklad: Scratchovat můžete vnitřní částí nebo středem kola, upravovat pitch bend dotykem vnějšího okraje kola.

15. Tlačítko VINYL - Stiskem tohoto tlačítka aktivujete režim VINYL.

16. SHIFT - Povoluje sekundární MIDI příkaz na tlačítkách, JOG kole, a MIDI funkce na dotykové podložce. Příklad: Stiskem tlačítek SHIFT a VINYL aktivujete zámek kláves.

17. Tlačítko PITCH BEND (-) - Funkce pitch bend (-) způsobuje chvilkové „zpomalení“ v BPM (beaty za minutu) při přehrávání. To umožní sladit beaty dvou hrajících hudebních zdrojů. Nezapomeňte však, že se jedná pouze o chvilkovou funkci. Jakmile tlačítko PITCH BEND pustíte, BPM skladby se automaticky vrátí na hodnotu nastavenou pomocí posuvníku PITCH SLIDER. Podržení tohoto tlačítka vytvoří PITCH maximálně -100%. Tuto funkci použijte ke zpomalení na úroveň jiného hrajícího zdroje hudby. Je důležité si uvědomit, že tato funkce je pouze chvilková úprava hodnoty PITCH, pro přesnější nastavení a sladění BPM s jiným hrajícím zdrojem hudby použijte posuvník PITCH SLIDER (7).

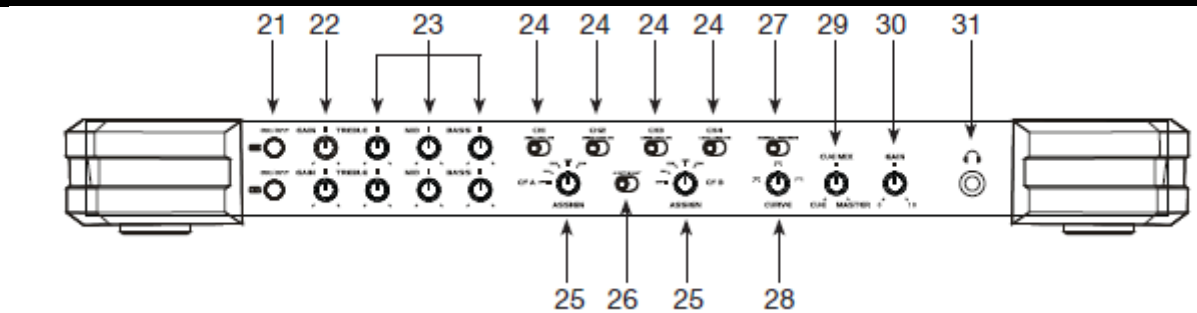
Tlačítko PITCH BEND (+) - Funkce pitch bend (+) způsobuje chvilkový „nárůst“ v BPM (beaty za minutu) při přehrávání. To umožní sladit beaty dvou hrajících hudebních zdrojů. Nezapomeňte však, že se jedná pouze o chvilkovou funkci. Jakmile toto tlačítko pustíte, BPM skladby se automaticky vrátí na hodnotu pitch nastavenou pomocí posuvníku PITCH SLIDER. Podržení tohoto tlačítka vytvoří PITCH maximálně +100%.

18. Tlačítka paměti BANK - Tyto tlačítka ukládají čtyři (4) CUE body nebo čtyři (4) vzorky. Každé tlačítko BANK je schopné uložit jeden vzorek nebo jeden CUE bod.

19. Posuvník PITCH SLIDER - Slouží k úpravě procentní hodnoty PITCH přehrávání. Posuvník je stálá úprava a zůstane nastavený, dokud se s ním nepohne nebo nedojde k vypnutí funkce PITCH.

20. Tlačítko SYNC - Tímto tlačítkem nastavíte tuto stranu na Master a automatickou synchronizaci a tempo strany druhé na master.

PŘEDNÍ PANEL - OBECNÉ FUNKCE A OVLÁDÁNÍ



PŘEDNÍ PANEL -

Sekce mikrofonu (21-23) - VMS4.1 je vybaven 2 vstupy pro mikrofon, ty jsou lehce použitelné a není vyžadováno žádné ASIO spojení. Každých kanál mikrofonu má nezávislý přepínač zapnuto/vypnuto, ovládání zisku a 3pásmový ekvalizér.

21. Přepínač mikrofonu ON/OFF - Zapíná a vypíná příslušný mikrofon. Je-li mikrofon zapnutý, tlačítko bude podsvícené červenou LED diodou.

22. Otočný regulátor zesílení mikrofonu MIC GAIN - Zesiluje a zeslabuje výstup mikrofonu.

23. Ekvalizér mikrofonu - Slouží k úpravě výšek, středů a basů příslušného mikrofonního vstupu.

OVLÁDÁNÍ MIXÁŽNÍHO PULTU (24-25) - VMS4.1 lze použít jako MIDI ovládání, samostatný mixážní pult, nebo kombinaci obojího, což umožňuje maximální kontrolu vaší hudební sbírky, ať je na vinylu, digitálním CD nebo v počítačovém DJ programu (přiloženém softwaru Virtual DJ).

24. Přepínač USB/ANALOG - Slouží k přepínání příslušného kanálu mezi USB audio a analogovým audio vstupem. USB spojí softwarově přiřazený ASIO audio kanál skrze příslušný MIDIALOG kanál. Analog spojí analogový audio vstup ze zadního panelu skrze příslušný MIDIALOG kanál.

25. Regulátory CF ASSIGN A & B - CF Assign A zvolí požadovaný kanál na levou stranu crossfaderu.* CF Assign B zvolí požadovaný kanál na pravou stranu crossfaderu.*

* normální režim: Je-li crossfader obrácený, výsledek bude opačný.

* CROSSFADER ovlivní hlasitost kanálu pouze tehdy, je-li kanál přiřazen.

Režim rozhraní (26-28) - VMS4.1 lze použít jako MIDI ovládání, samostatný mixážní pult, nebo kombinaci obojího, což umožňuje maximální kontrolu vaší hudební sbírky, ať je na vinylu, digitálním CD nebo v počítačovém DJ programu (přiloženém softwaru Virtual DJ).

26. 4 OUT: 4 VÝSTUPY X 4 VSTUPY USB - Nastavuje kanály MIDIALOG 2 a 3 tak, aby přijímaly audio ze softwaru s ASIO výstupy a posílá audio nebo ovládací tóny z RCA vstupů kanálů 2 a 3 na vstupy vašeho softwaru ASIO.

8 OUT: 8 VÝSTUPŮ X 2 VSTUPY USB - Nastavuje 4 kanály MIDIALOG tak, aby přijímaly audio ze softwaru s ASIO výstupy a posílá audio z hlavního výstupu MASTER skrze USB k zápisu.

27. Přepínač NORMAL/REVERSE - Přepíná crossfader z normálního režimu na obrácený. V obráceném režimu budou prvky přiřazené CF A na pravé straně crossfaderu a CF B na straně levé.

28. Otočný regulátor CURVE - Tento regulátor upravuje křivku crossfaderu mezi možnostmi mix, dipped a scratch.

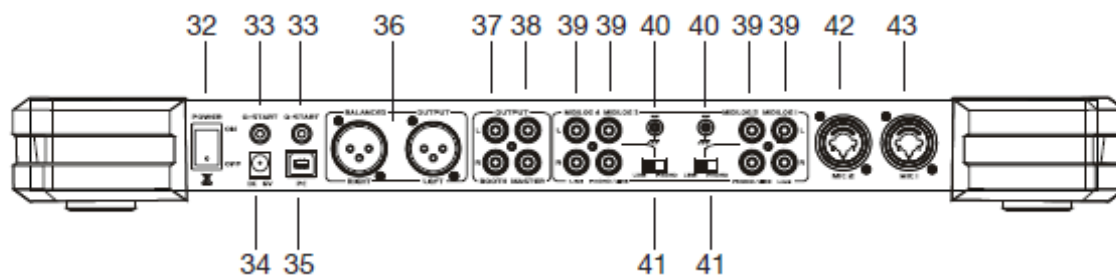
Ovládání sluchátek (28-30)

29. Otočný regulátor CUE/MASTER - Nastavuje výstup sluchátek na CUE nebo MASTER. Při nastavení do polohy CUE budou sluchátka přijímat signál z kteréhokoliv a všech kanálů s aktivovaným tlačítkem CUE. Při nastavení do polohy MASTER budou sluchátka přijímat výstupní pre-fader master signál, což umožňuje připravit master při libovolné výstupní úrovni a dokonce i při jeho úplném vypnutí. Libovolné nastavení regulátoru mezi pozicí CUE a MASTER smíchá cue a master signály.

30. Otočný regulátor zesílení sluchátek GAIN - Nastavuje výstupní úroveň sluchátek.

31. Konektor sluchátek - K tomuto konektoru připojte svá sluchátka. Signál sluchátek je ovládán výše popsanými ovládacími prvky.

ZADNÍ PANEL - OBECNÉ FUNKCE A OVLÁDÁNÍ



ZADNÍ PANEL -

32. VYPÍNAČ ZDROJE - Tento přepínač zapíná/vypíná VMS4.1.

Pozor: Ujistěte se, že při zapínání VMS4.1 se nic nedotýká nebo neleží na JOG kolech.

VÝSTUPY (33-38)

33. Q-START - Tyto 1/8" (3 mm) konektory dálkově spouštějí přehrávání na CD přehrávačích vybavených nebo kompatibilních s Q-Start. Spuštění a zastavení odpovídají spuštění a zastavení audia příslušné strany crossfaderu.

34. Zdroj energie - Zdroj energie není vyžadován, LED ukazatele na regulátorech mixážního pultu však budou tlumené, sluchátka nebudou mít dostatečné napájení a existuje zvýšená pravděpodobnost zkreslení audio signálu.

35. USB port - Slouží k připojení PC pro rozhraní MIDI a USB (audio vstup a výstupy).

36. Vyvážené XLR výstupy - VMS4.1 má RCA (nevyvážené) a XLR (vyvážené) konektory, které slouží k připojení zesilovačů nebo připojení přímo na aktivní reproduktory. Pro spojení delší než 6 m doporučujeme používat XLR výstupy. Nikdy nezapojujte XLR výstupy a RCA výstupy zároveň, mohlo by dojít k ovlivnění výstupu. K nastavení požadované hlasitosti použijte otočný regulátor MASTER.

37. Výstupy BOOTH - VMS4.1 nabízí sekundární výstup většinou používaný k monitorování vašeho mixu nebo spojení s vnějším záznamovým zařízením. Tento výstup má nezávislé ovládání hlasitosti pomocí otočného regulátoru BOOTH.

38. RCA výstupy - VMS4.1 má RCA (nevyvážené) a XLR (vyvážené) konektory, které slouží k připojení zesilovačů nebo připojení přímo na aktivní reproduktory. Pro spojení delší než 6 m doporučujeme používat XLR výstupy. Nikdy nezapojujte XLR výstupy a RCA výstupy zároveň, mohlo by dojít k ovlivnění výstupu. K nastavení požadované hlasitosti použijte otočný regulátor MASTER.

VSTUPY (39, 42-43)

39. RCA vstupy - RCA konektory pro CD, gramofon a jiné analogové vstupy.

MIDILOG 1: Line RCA vstup se používá k ovládní CD přehrávačů, MP3 přehrávačů nebo jiných line level zdrojů.

MIDILOG 2: Line/Phono RCA vstup se používá k připojení gramofonů, CD přehrávačů, MP3 přehrávačů nebo jiných line level zdrojů. Typ vstupu musí přímo odrážet zvolený režim přepínače LINE/PHONO. Gramofony vybavené MM vložkou do přenosky (všechny DJ gramofony používající MM vložku do přenosky) lze pomocí těchto konektorů připojit jen tehdy, je-li přepínač LINE/PHONO v poloze „PHONO“. CD přehrávače, MP3 přehrávače a jiné line level zdroje lze pomocí těchto konektorů připojit jen tehdy, je-li přepínač LINE/PHONO v poloze „LINE“.

MIDILOG 3: Line/Phono RCA vstup se používá k připojení gramofonů, CD přehrávačů, MP3 přehrávačů nebo jiných line level zdrojů. Typ vstupu musí přímo odrážet zvolený režim přepínače LINE/PHONO. Gramofony vybavené MM vložkou do přenosky (všechny DJ gramofony používající MM vložku do přenosky) lze pomocí těchto konektorů připojit jen tehdy, je-li přepínač LINE/PHONO v

ZADNÍ PANEL - OBECNÉ FUNKCE A OVLÁDÁNÍ (pokračování)

poloze „PHONO“. CD přehrávače, MP3 přehrávače a jiné line level zdroje lze pomocí těchto konektorů připojit jen tehdy, je-li přepínač LINE/PHONO v poloze „LINE“.

MIDILOG 4: Line RCA vstup se používá k ovládání CD přehrávačů, MP3 přehrávačů nebo jiných line level zdrojů.

40. PHONO zemnění - Zemnicí vývody gramofonu připojte na jednu nebo obě dostupné zemnicí koncovky. Snížíte tím bzučení a praskání spojené s magnetickými phono vložkami.

41. Přepínač LINE/PHONO - Tyto přepínače slouží ke změně napětí linkových úrovní příslušných Line/Phono RCA vstupních konektorů. Při připojování gramofonů s magnetickými vložkami na tyto konektory se ujistěte, že příslušný přepínač je v poloze „PHONO“ a při použití vstupních zařízení linkové úrovně (line level) se ujistěte, že je přepínač v poloze „LINE“.

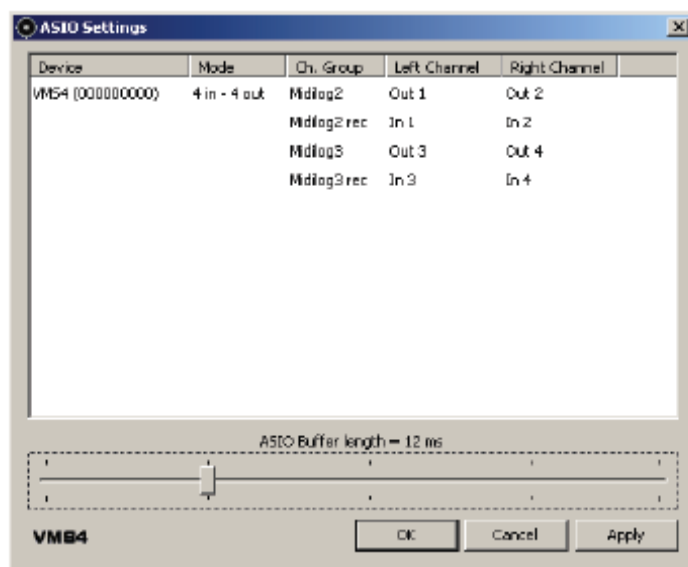
42. Konektor MIC 2 - XLR a 1/4" combo konektor pro připojení mikrofону. Výstupní úroveň hlasitosti tohoto mikrofónu bude ovládána vlastním příslušným otočným regulátorem hlasitosti.

43. Konektor MIC 1 - XLR a 1/4" combo konektor pro připojení mikrofónu. Výstupní úroveň hlasitosti tohoto mikrofónu bude ovládána vlastním příslušným otočným regulátorem hlasitosti.

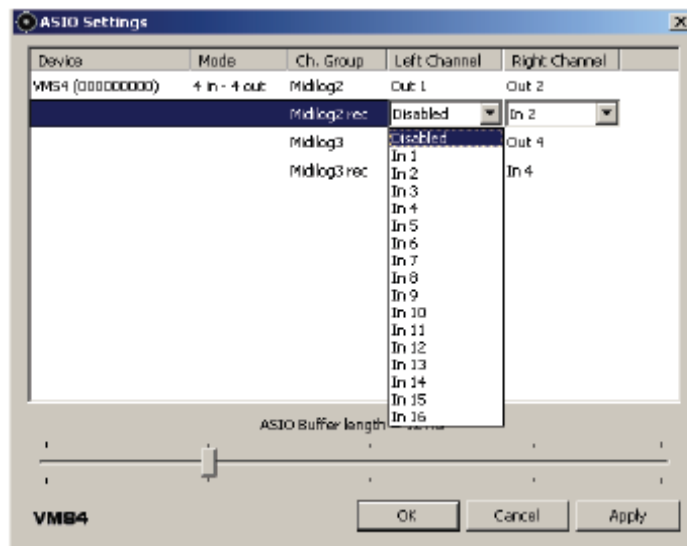
REŽIM AUDIO ROZHRANÍ

Režim audio rozhraní:

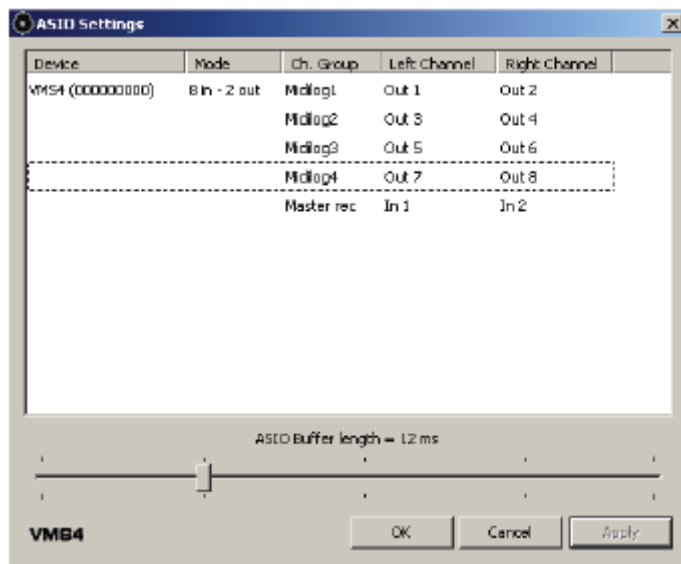
Režim 4 výstupů: VMS4.1 může fungovat jako 4x4 audio rozhraní. Vaše USB audio je spojeno skrze VMS4.1 MIDILOG vstupy kanálů č.2 a č.3. Chcete-li pro softwarové přehrávání spojit vstupy skrze USB nebo ovládání Time Code, nastavte požadovaný VMS4.1 kanál na USB nastavení a přepínač *LINE/PHONO* (41) kanálů do správné polohy.



Poznámka: Nepoužíváte-li žádné vstupy, nejlepšího výkonu dosáhnete nastavením vstupů na „Disabled“ klepnutím na rozhraní ASIO ovladače. Vstupy a výstupy lze nastavit na kanály 1-16, software však nemusí podporovat ASIO streamování čísel kanálů. Zkontrolujte návod k softwaru a ujistěte se, zda podporuje.



Režim 8 výstupů: Tento režim podporuje 4 USB audio vstupy. Ideální pro použití se softwarem, kterým má 3-4 dečky. Tímto dojde také k propojení hlavního výstupu Master skrze USB pro záznam USB audia nebo analogové vstupy.



REŽIMY MIDI LATENCE

K dispozici jsou dva režimy MIDI latence; Normální a Turbo. Normální režim má MIDI latenci 10 ms, toto nastavení je implicitní. Turbo režim má MIDI latenci 1 ms.

Chcete-li VMS4.1 nastavit do režimu „Turbo“:

Než přístroj zapnete, stiskněte a podržte tlačítka CUE, PLAY a PAUSE na LEVÉ straně.

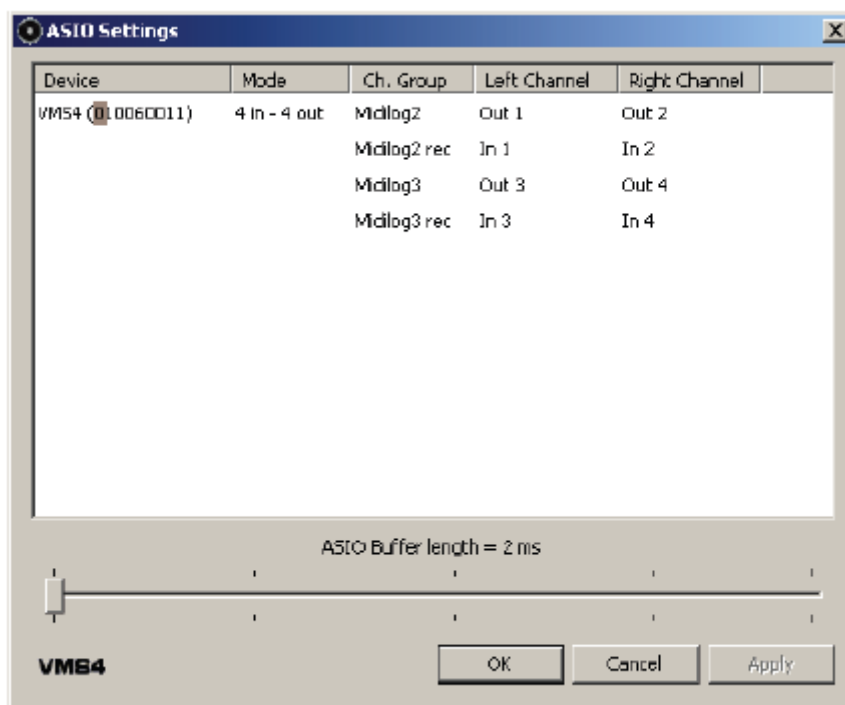
Tlačítka přidržte, dokud se na UKAZATELI ÚROVNĚ HLASITOSTI KANÁLU (7) nerozsvítí kód verze firmwaru. Na straně 11, v oddílu Ukazatel úrovně hlasitosti kanálu najdete informace o kódu verze.

Jestliže váš počítač nespĺňuje systémové požadavky nebo používáte Windows Vista, doporučujeme použít implicitní režim. Dále doporučujeme zavřít všechny programy běžící na pozadí, tím uvolníte RAM paměť a snížíte vytížení CPU. Používáte-li notebook, vypněte bezdrátovou síťovou kartu, je-li to možné, může totiž způsobovat problémy se zvukem. Na pevném disku vašeho počítače by mělo být alespoň 20% volného místa.

REŽIMY EKVALIZÉRU

Ekvalizér USB audia může pracovat ve dvou režimech, jako pre-ekvalizér nebo post-ekvalizér. Režimy ekvalizéru mohou pracovat s rozhraním 4 výstupů i 8 výstupů, které jsou popsány na stranách 17-18.

V režimu pre-ekvalizéru je USB audio signál ovlivněn ekvalizérem VMS4.1. Pre-ekvalizér je implicitní nastavení ekvalizéru. V režimu pre-ekvalizéru bude ovladač ASIO zobrazovat číslo zařízení VMS4.1, první číslo v pořadí bude „0“. Viz okno níže.

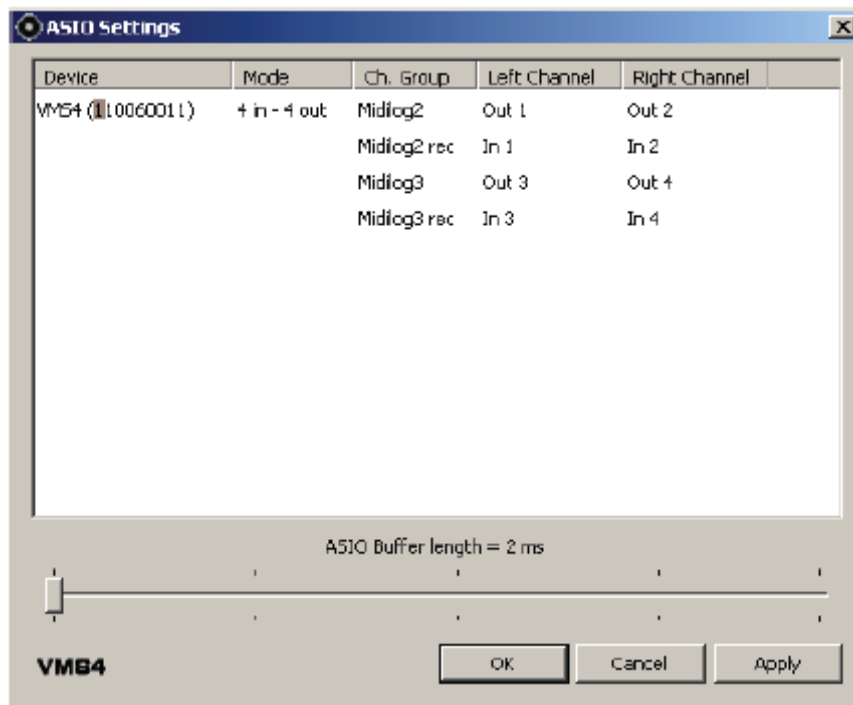


****Uvědomte si, že mapování MIDI na regulátorech ekvalizéru v tomto režimu způsobí, že audio na audio signál bude ovlivněn ekvalizérem softwaru a ekvalizérem VMS4.1.*

REŽIMY EKVALIZÉRU (pokračování)

Post-ekvalizér je určen především pro uživatele, kteří raději používají ekvalizér svého softwaru. Chcete-li spustit/vypnout režim post-ekvalizéru, před spuštěním VMS4.1 stiskněte a podržte tlačítko PFL CUE (4) na MIDILOGu kanálu 4 a poté jednotku zapněte („ON“). Uvolněte tlačítko, váš počítač může přeinstalovat VMS4.1 jako nové zařízení, vydržte prosím 10-20 vteřin, než se provedou změny. Ujistěte se, že změna ekvalizéru byla provedena kontrolou konfigurace ASIO ovladače. První číslo v pořadí v tomto režimu bude „1“. Viz okno níže.

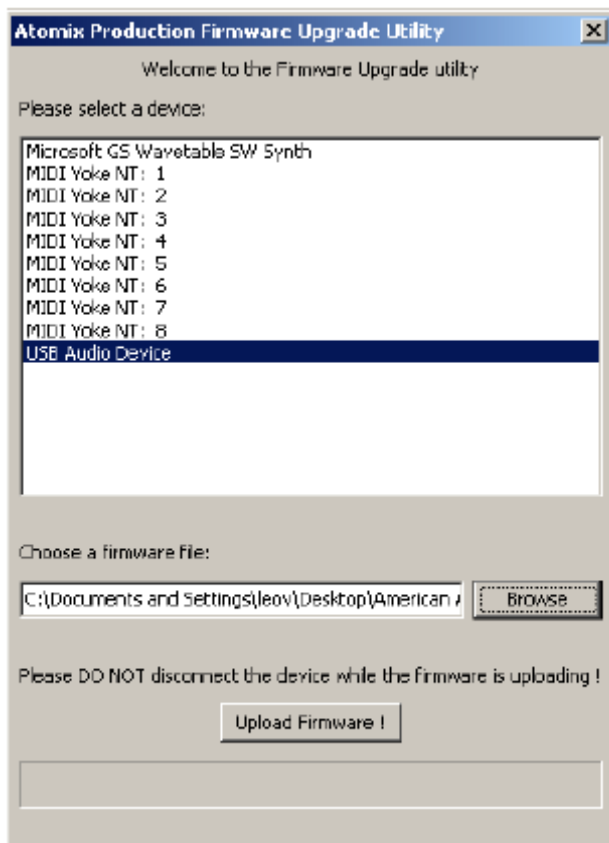
Vždy používejte software, který umožňuje mapování MIDI z ekvalizéru. V tomto režimu musí být ekvalizér vždy mapován.

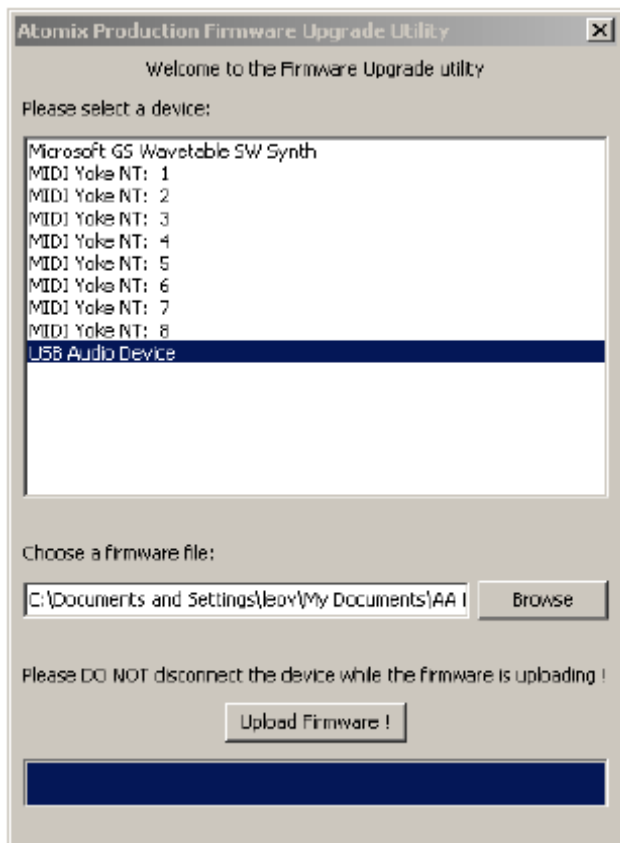


AKTUALIZACE FIRMWARE

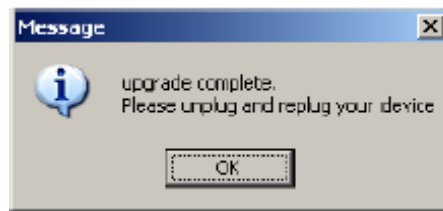
Příložená verze programu Virtual DJ obsahuje program na aktualizaci firmwaru. Je nutné jej nainstalovat. Chcete-li svůj VMS4.1 aktualizovat:

1. Zkontrolujte audio nastavení počítače a zajistěte, aby VMS4.1 nebyl nastaven jako implicitní přehrávací zařízení, zařízení na záznam přehrávání nebo MIDI zařízení. To by mohlo překážet aktualizace a softwarovým aplikacím.
2. Otevřete nabídku Start > Všechny programy > Virtual DJ > FIRMWARE Update.
3. Zvolte VMS4.1 nebo USB audio zařízení (Windows XP). Nahrajte aktualizací soubor klepnutím na ikonu Procházet (Browse) a nalezením jeho umístění.





4. Vyčkejte, než se pruh naplní a zobrazí se hlášení „Upgrade Complete“ (aktualizace dokončena).

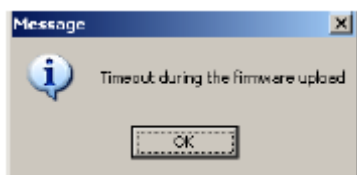


5. Odstraňte USB a vypněte VMS4.1.

Je možné, že dojde k zobrazení některých chybových hlášení, jak je zobrazeno níže.



Zvolte správné zařízení v nabídce výběru zařízení.

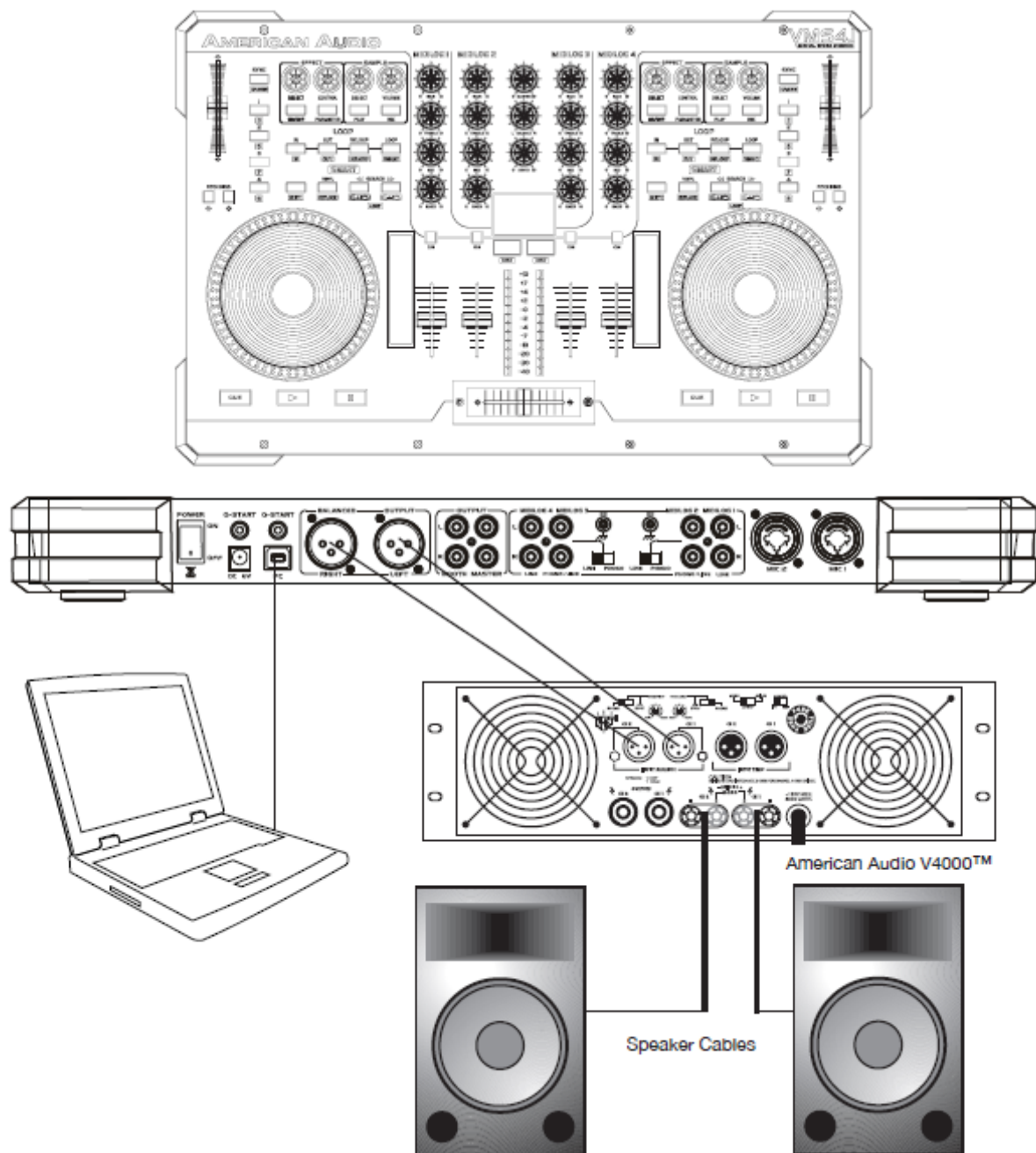


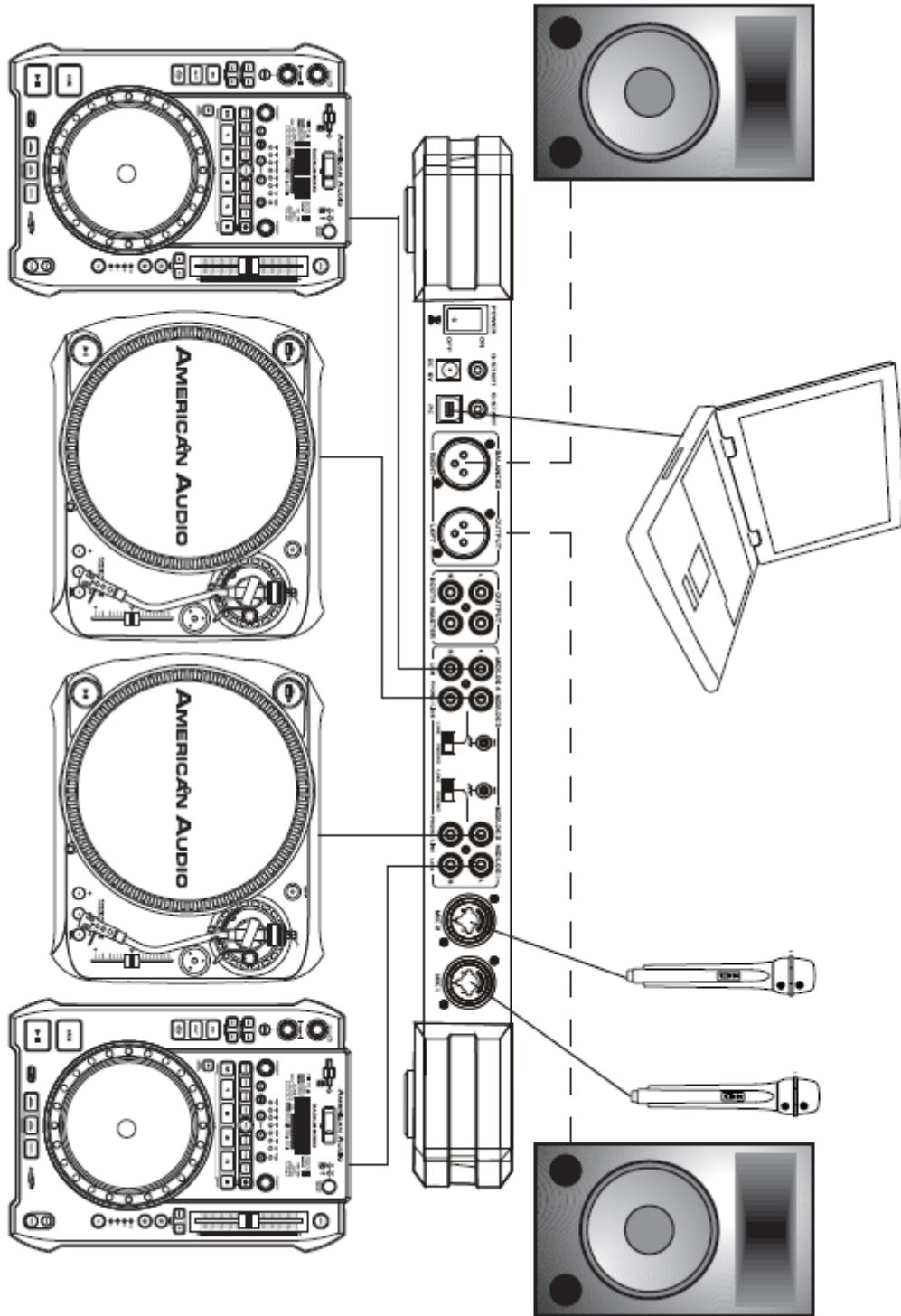
Zkontrolujte audio nastavení počítače a zajistěte, aby VMS4.1 nebyl nastaven jako implicitní přehrávací zařízení, zařízení na záznam přehrávání nebo MIDI zařízení. To by mohlo překážet aktualizace a softwarovým aplikacím. Dále zajistěte, aby byl vypnut veškerý software využívající MIDI nebo audio rozhraní.

PŘIPOJENÍ PC

1. PŘIPOJENÍ VMS4.1 K PC

Pomocí USB portů na zadní straně VMS4.1 a PC připojte svůj přístroj VMS4.1 ke svému PC. Přiložený USB kabel zapojte do USB portu na zadní straně VMS4.1 a jeho druhý konec připojte do USB portu na svém počítači. **POZNÁMKA: Než VMS4.1 připojíte ke svému počítači nebo notebooku, doporučujeme nejprve nainstalovat dodaný software. Verze Virtual DJ dodaná s tímto produktem je specificky upravena pro použití s VMS4.1 bez potřeby nastavení. Nastavení jiných autorizovaných netovárních ovladačů a softwaru je komplexnější a v některých případech není spolehlivé.**





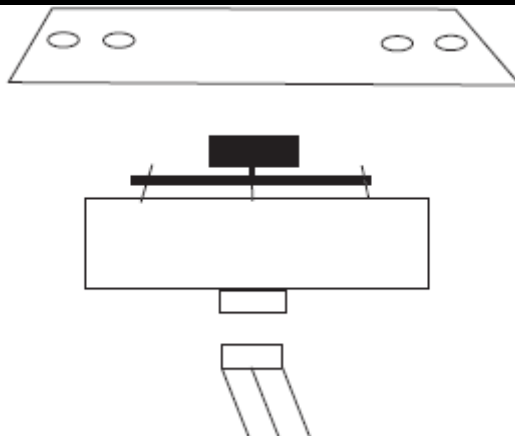
ČIŠTĚNÍ

Kvůli zbytkům mlhy, kouře a prachu by měl být mixážní pult pravidelně čištěn od vytvořeného nánosů.

1. K utření vnější strany krytu použijte běžný čistič na sklo a měkký hadřík.
2. Použijte čisticí prostředek speciálně navržený k čištění elektroniky nastříkáním na a okolo otočných regulátorů a přepínačů. Snížíte tak nános drobných částic, které mohou ovlivnit řádný provoz mixážního pultu.
3. Čištění by mělo být prováděno každých 30-60 dní. Zabráníte tím velkému zanesení.
4. Než pult znovu zapojíte, vždy se ujistěte, že jsou všechny části naprosto suché.

Frekvence čištění závisí na prostředí, ve kterém je pult provozován (např. kouř, prach, mlha, rosa).

VÝMĚNA CROSSFADERU



Crossfader lze kdykoliv vyměnit, dokonce i ve chvíli, kdy je jednotka připojena ke zdroji energie. Vždy díl nahrazujte crossfaderem American Audio VMS4.1 (díl č. Z-FF-8). Chcete-li provést vylepšení výměnou za Innofader, objednejte si model Innofader, který je dodáván s VMS4.1 krytkou sloužící k ochraně Innofaderu před poškozením při manipulaci s VMS4.1. Jestliže provedete vylepšení na Innofader, před výměnou odpojte přístroj od energie, čímž snížíte možnost poškození Innofaderu a/nebo přístroje VMS4.1 při instalaci. Výměna za jakýkoliv jiný model faderu, můžete vážně poškodit svůj mixážní pult.

Výměna crossfaderu:

1. Odpojte pult od hlavního zdroje energie.
2. Šroubovákem Phillips odšroubujte dva vnější šrouby na každé straně, které drží soustavu crossfaderu na místě.
3. Opatrně vyjměte soustavu crossfaderu z uložení. Je možné, že aby šlo crossfader odstranit, budete s ním muset zakroužit.
4. Poté, co soustavu crossfaderu odstraníte, odpojte plochý kabel, kterým je crossfader připojen k PC desce. Uchopte crossfader za jeho základnu a vytáhněte plochý kabel za konektor, netahejte za samotný kabel. Konektor je konstruován tak, aby pasoval jen jedním způsobem, nemusíte se tedy bát nesprávné orientace při zapojování konektoru.
5. Odšroubujte dva vnitřní šrouby, které spojují crossfader s deskou crossfaderu.
6. Připojte nový crossfader na plochý kabel a sestavte v obráceném pořadí.

PARAMETRY

OBEČNÝ model:		American Audio® VMS4 .1 - PC Media Controller	
Rozměry:		482 (D) x 325 (Š) x 40 (V) mm	
Instalace:		Umístěte na rovný povrch nebo namontujte do schránky s rovným povrchem.	
Hmotnost:		6 kg	
Zdroj napětí:		DC 5 V Jednotné napětí: AC 100 V, 50/60 Hz (Japonsko) AC 110 V, 60 Hz (Kolumbie) AC 120 V, 60 Hz (USA a Kanada) AC 127 V, 60 Hz (Mexiko) AC 220 V, 50 Hz (Chile a Argentina) AC 220 V, 60 Hz (Filipíny a Korea) AC 230 V, 50 Hz (Evropa, Nový Zéland, Jižní Afrika a Singapur) AC 240 V, 50 Hz (Austrálie a Velká Británie)	
Příkon:		5 W	
Podmínky prostředí:		Provozní teplota: 5 až 35 °C Provozní vlhkost: 25 až 85% RH (bez kondenzace) Skladovací teplota: -10 až 60 °C	
Příslušenství:		USB 2.0 kabel	Spínací adaptér
POLOŽKA	NORMÁLNÍ	MEZNÍ HODNOTA	STAV
Výstupní úroveň: Maximální zesílení, vypnutý ekvalizér -	1,6 V +/- 0,5 dB	1,6 V +/- 1 dB	
Výstup Line a smíšený výstup	2,1 V +/- 0,5 dB	2 V +/- 1 dB	1 kHz, 0 dB
Sluchátka:	1,2 V	1V	1 kHz, -20
Vyvážení kanálu: (Od 0 do -40 dB po smíšený výstup) -			
Line:	do 0,5 dB	do 1 dB	1 kHz, 0 dB
Smíšený výstup:	do 1 dB	do 3 dB	1 kHz, 0 dB

PARAMETRY (pokračování)

Odstup L/P -			
Line:	97 dB	85 dB	1 kHz, 0 dB
Smíšený výstup:	95 dB	85 dB	1 kHz, 0 dB (Maximální výstup, vypnutý ekvalizér)
T.H.D. + ŠUM -			
Line:	0,025%	0,03%	1 kHz, 0 dB
Smíšený výstup:	0,025%	0,03%	1 kHz, 0 dB (Maximální výstup, vypnutý ekvalizér)
Sluchátka:	0,045%	0,05%	1 kHz, 0 dB (výstup 1 V)
Odstup signál - šum -			
Line:	97 dB	85 dB	1 kHz, 0 dB
Smíšený výstup:	97 dB	85 dB	1 kHz, 0 dB (Maximální výstup, vypnutý ekvalizér)
Dynamický rozsah (Maximální výstup, vypnutý ekvalizér) -			
Line:	96 dB	85 dB	1 kHz, -60 dB
Smíšený výstup:	94 dB	85 dB	1 kHz, -60 dB
Kmitočtová charakteristika -			
Line:	17-16 kHz +/-0,3 dB 17-16 kHz +/-1 dB		
Smíšený výstup:	17-16 kHz +/-0,3 dB 17-16 kHz +/-1 dB		
Maximální výstup sluchátek:	1,6 V	1,4V	1 kHz, 0 dB, THD=1%

POZNÁMKY: Parametry a designová vylepšení této jednotky a tohoto návodu se mohou měnit bez předchozího písemného upozornění.

STAŽITELNÉ AKTUALIZACE UŽIVATELSKÉHO SOFTWARE MŮŽETE NAJÍT NA WEBOVÝCH STRÁNKÁCH SPOLEČNOSTI AMERICAN AUDIO.

Vážený zákazníku,

Evropská unie přijala směrnici o omezení / zákazu používání nebezpečných látek. Tato směrnice, známá pod zkratkou ROHS, je v elektronickém průmyslu často diskutovaným tématem.

Kromě jiného omezuje použití šesti materiálů: Olovo (Pb), rtuť (Hg), šestimocný chrom (CR VI), kadmium (Cd), polybromované bifenyly jako samozhášecí přísady (PBB), polybromované difenylethery, taktéž jako samozhášecí přísady (PBDE). Směrnice se vztahuje téměř na všechnu elektroniku a elektrická zařízení, jejichž provozní režim souvisí s elektrickým nebo elektromagnetickým polem - ve zkratce: veškerá elektronika, která nás obklopuje v domácnosti nebo v práci.

Jakožto výrobci produktů značek AMERICAN AUDIO, AMERICAN DJ, ELATION Professional a ACCLAIM Lighting jsme povinni plnit požadavky RoHS směrnice. Proto jsme již dva roky před vstupem směrnice v platnost začali hledat alternativní materiály a výrobní postupy šetrné k životnímu prostředí.

Všechny naše produkty tak odpovídaly standardům Evropské unie ještě předtím, než směrnice RoHS začala platit. Díky pravidelným kontrolám a materiálovým testům můžeme zajistit, že námi používané komponenty vždy odpovídají RoHS a že výrobní proces, do míry, do které technologie dovolí, je šetrný k životnímu prostředí.

Směrnice ROHS je důležitým krokem v oblasti ochrany našeho životního prostředí. Jako výrobci se proto cítíme povinni přispět naší částí.

OEEZ - Směrnice o odpadních elektrických a elektronických zařízeních

Každým rokem končí na smetištích po celém světě tuny elektronického odpadu, který škodí životnímu prostředí. V zájmu co nejlepší likvidace nebo obnovy elektronických součástek vydala Evropská unie směrnici OEEZ.

Systém OEEZ (Směrnice o odpadních elektrických a elektronických zařízeních) lze srovnat se systémem "Green Spot", který se používá již několik let. Výrobci musí přispět svým dílem k využití odpadu ve chvíli, kdy vypustí nový produkt. Peněžní zdroje získané touto cestou pak budou použity k vyvinutí společného systému hospodaření s odpadem. Tím lze zajistit profesionální a k životnímu prostředí šetrný program sběru a recyklace.

Jako výrobce se účastníme německého systému EAR a přispíváme svým dílem.

(Registrace v Německu: DE41027552)

Znamená to, že produkty značky AMERICAN DJ a AMERICAN AUDIO můžete zdarma zanechat na sběrných bodech a tyto produkty budou použity v rámci recyklačního programu. O produkty značky ELATION Professional, které využívají pouze profesionálové, se postaráme přímo my. Posílejte prosím produkty Elation na konci životnosti přímo nám, abychom s nimi mohli profesionálně naložit.

Stejně jako ROHS, je i směrnice OEEZ důležitým příspěvkem k ochraně životního prostředí a jsme rádi, že můžeme pomoci ulehčit životnímu prostředí díky systému nakládání s odpady.

Rádi zodpovíme vaše dotazy a uvítáme vaše návrhy na adrese: info@americandj.eu

A.D.J. Supply Europe B.V.
Junostraat 2
6468 EW Kerkrade
Nizozemsko
www.americanaudio.eu